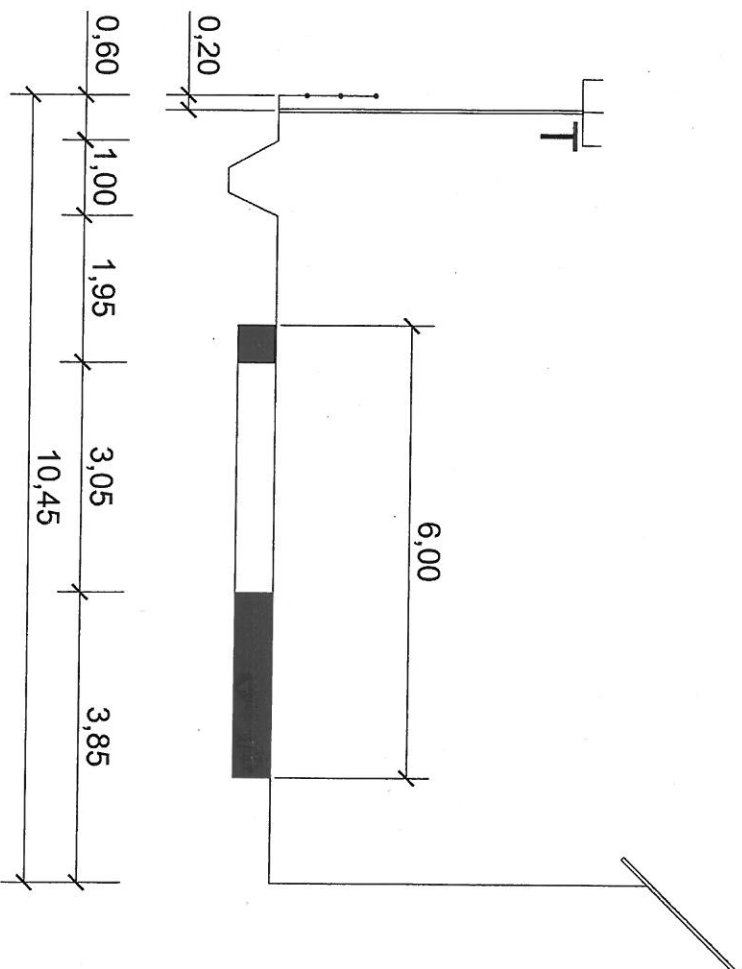


1 - 1 RÁKÓCZI UTCA

M = 1 : 100

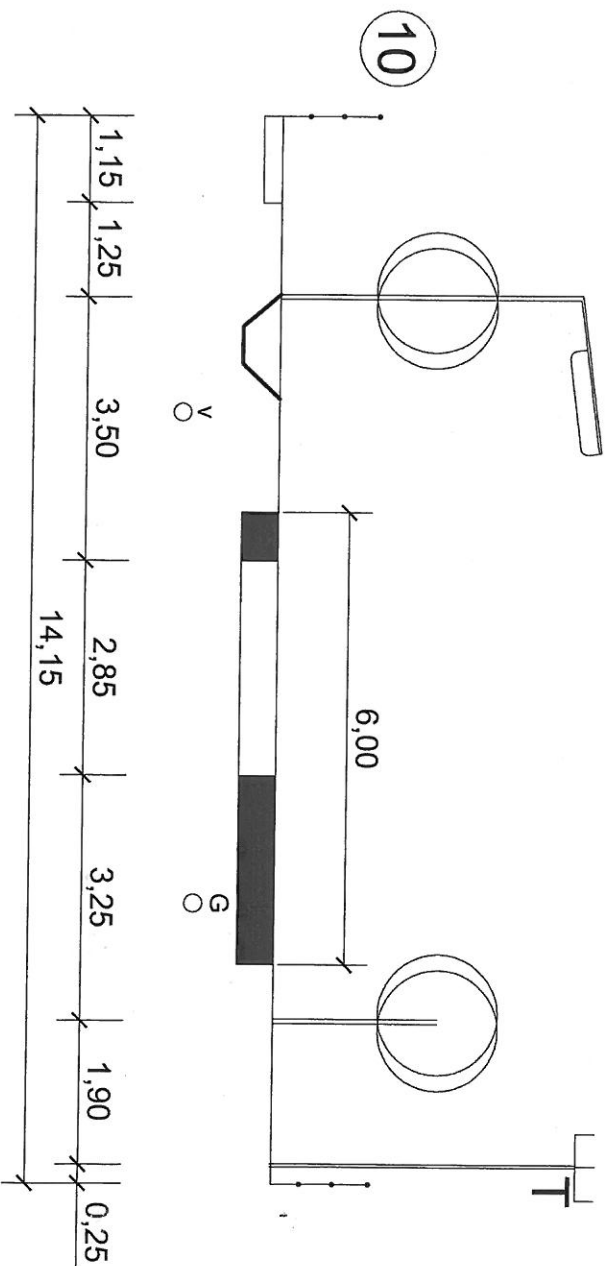


Útkategória: B VI.
Hálózati funkció: d
Könyezet: B
Tervezési sebesség: 40km/ó
Forgalmi sávok szélessége: 3,00m
Berendezési sáv: 1,45 m ill. 1,40 m
Közúti űrszelvény magassága: 4,70m

2 - 2 BEM TÁBORNOK UTCA

M = 1 : 100

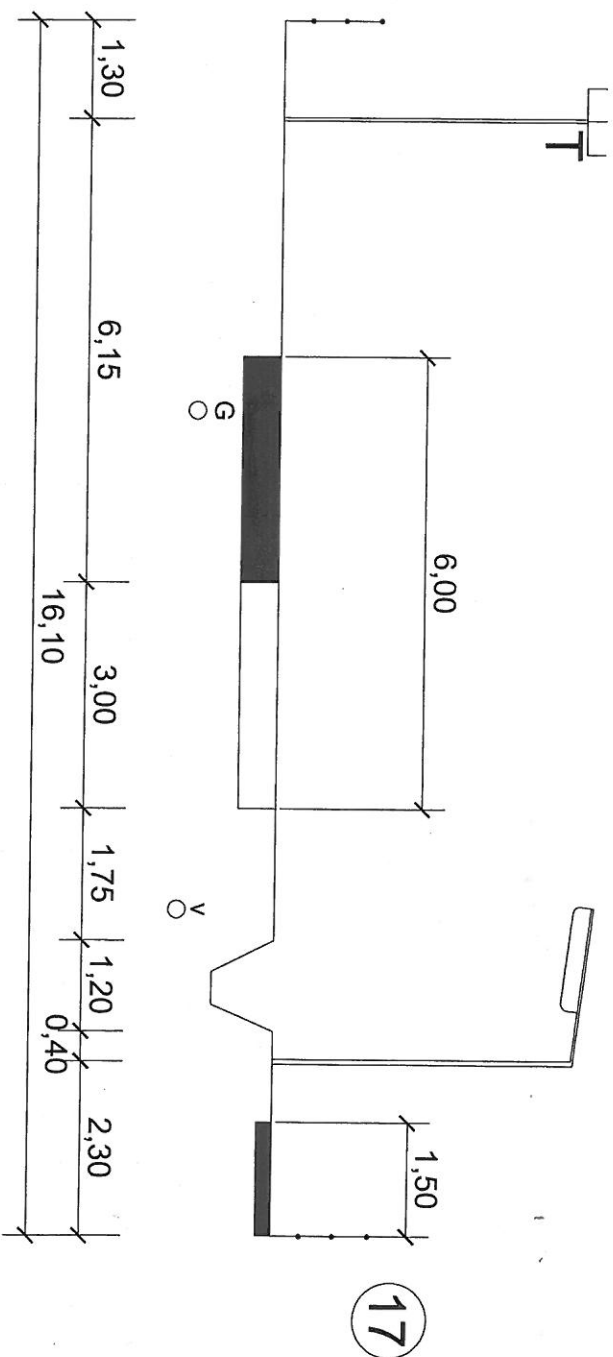
Útkategória: B VI.
Hálózati funkció: d
Környezet: B
Tervezési sebesség: 40km/ó
Forgalmi sávok szélessége: 3,00m
Berendezési sáv: 1,25 ill. 2,90m
Gyalogjárda: 1,15 m, 0,0m
Közúti úrszelvény magassága: 4,70m



3 - 3 KELÖPATAK UTCA

M = 1 : 100

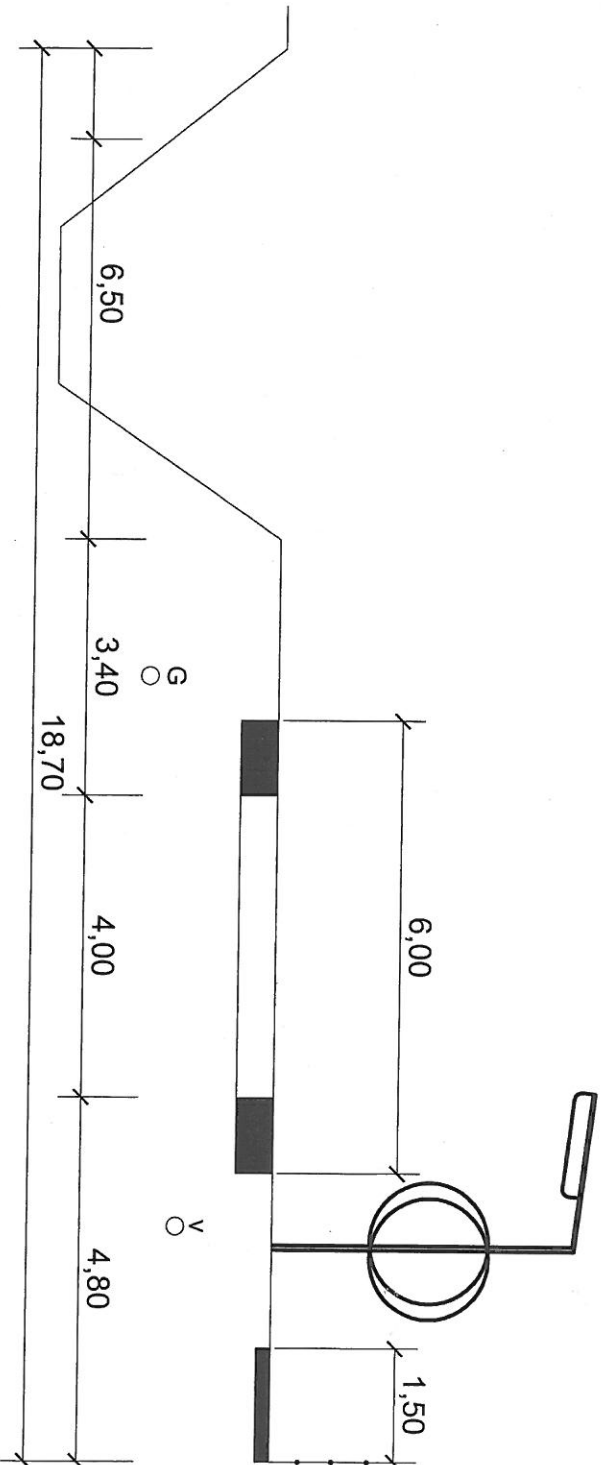
Útkategória: B.VI.
Hálózati funkció: d
Körmeyzet: B
Tervezési sebesség: 40km/ó
Forgalmi sávok szélessége: 3,00m
Berendezési sáv: 4,35 m ill. 1,20 m
Gyalogjárda: 0,0m , 1,50m
Közúti úrszelvény magassága: 4,70m



4 - 4 RÓZSA FERENC UTCA

M = 1 : 100

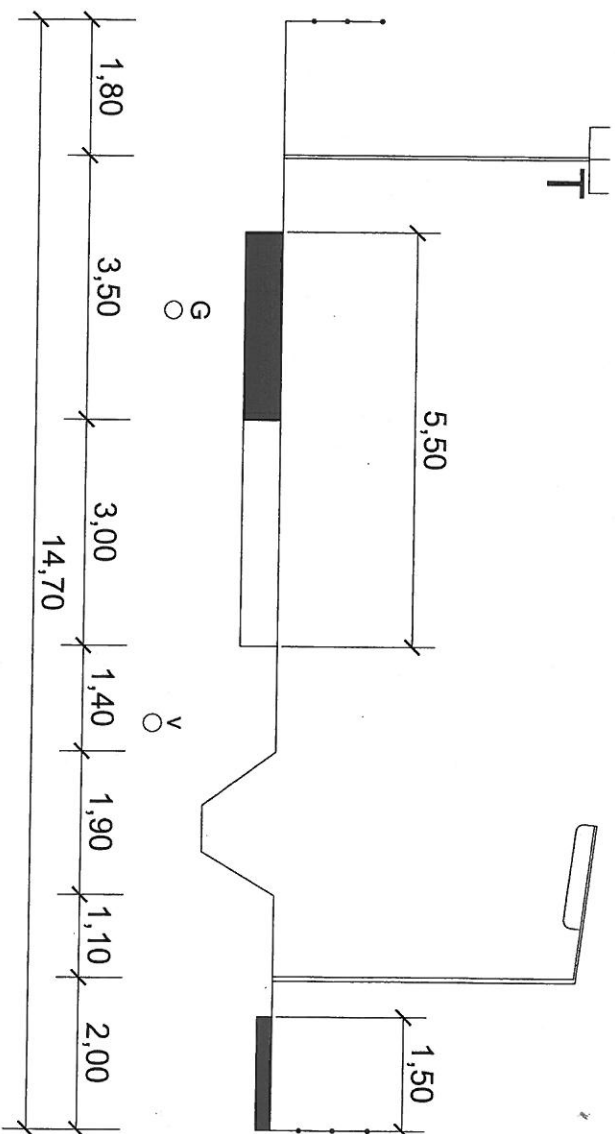
Útkategória: B VI.
Hálózati funkció: d
Környezet: B
Tervezési sebesség: 40km/ó
Forgalmi sávok szélessége: 3,00m
Berendezési sáv: 2,40 m ill. 2,30 m
Gyalogjárda: 0,0m , 1,50m
Közúti úrszelvény magassága: 4,70m



5 - 5 ARANYKALÁSZ UTCA

M = 1 : 100

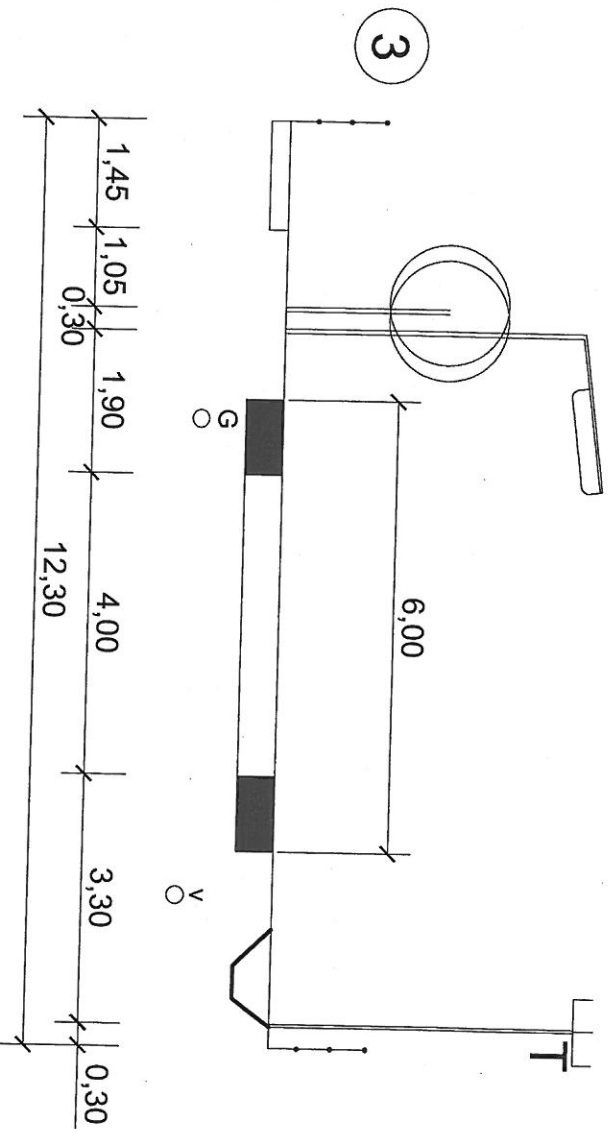
Útkategória: B VI.
Hálózati funkció: d
Környezet: B
Tervezési sebesség: 40km/h
Forgalmi sávok szélessége: 3,00m
Berendezési sáv: 2,80 m ill. 3,10 m
Gyaloglárda: 0,0m , 1,50m
Közúti úrszelvény magassága: 4,70m



6 - 6 DÓZSA GYÖRGGY UTCA

M = 1 : 100

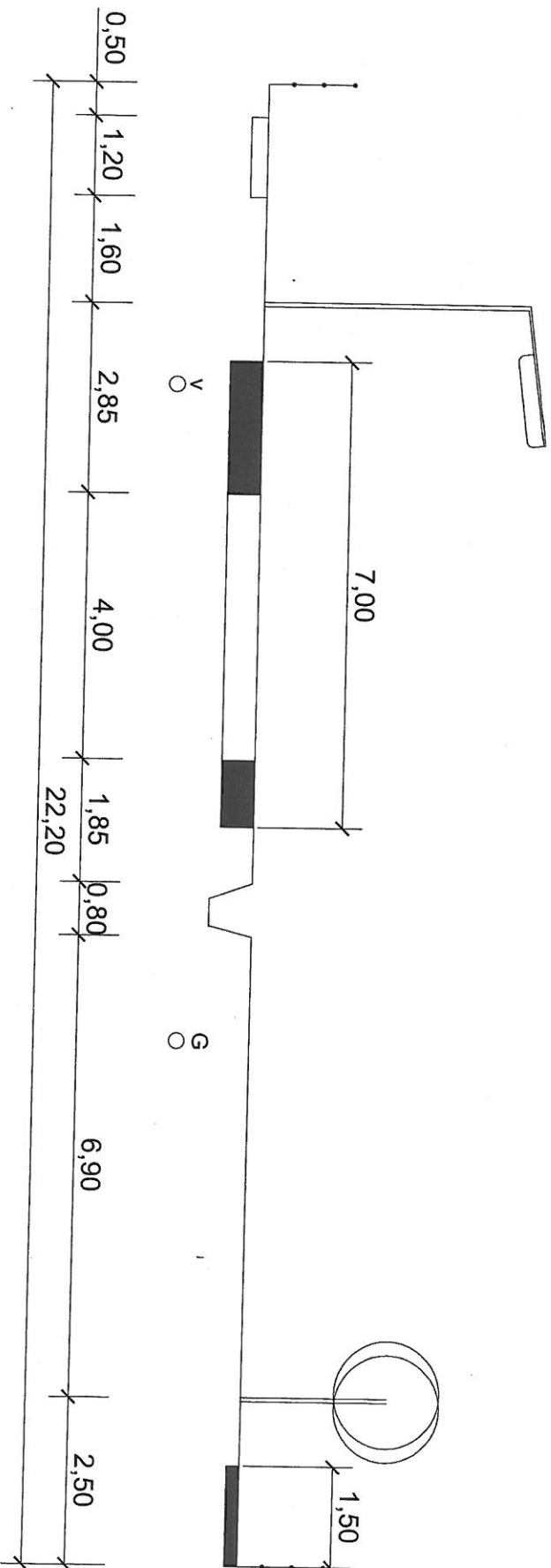
Útkategória: B VI.
Hálózati funkció: d
Környezet: B
Tervezési sebesség: 40km/h
Forgalmi sávok szélessége: 3,00m
Berendezési sáv: 2,25 m ill. 1,00 m
Gyalogjárda: 1,45m ,és 0,0m
Közúti úrszelvény magassága: 4,70m



7 - 7 MÁJUS 1 UTCA

M = 1 : 100

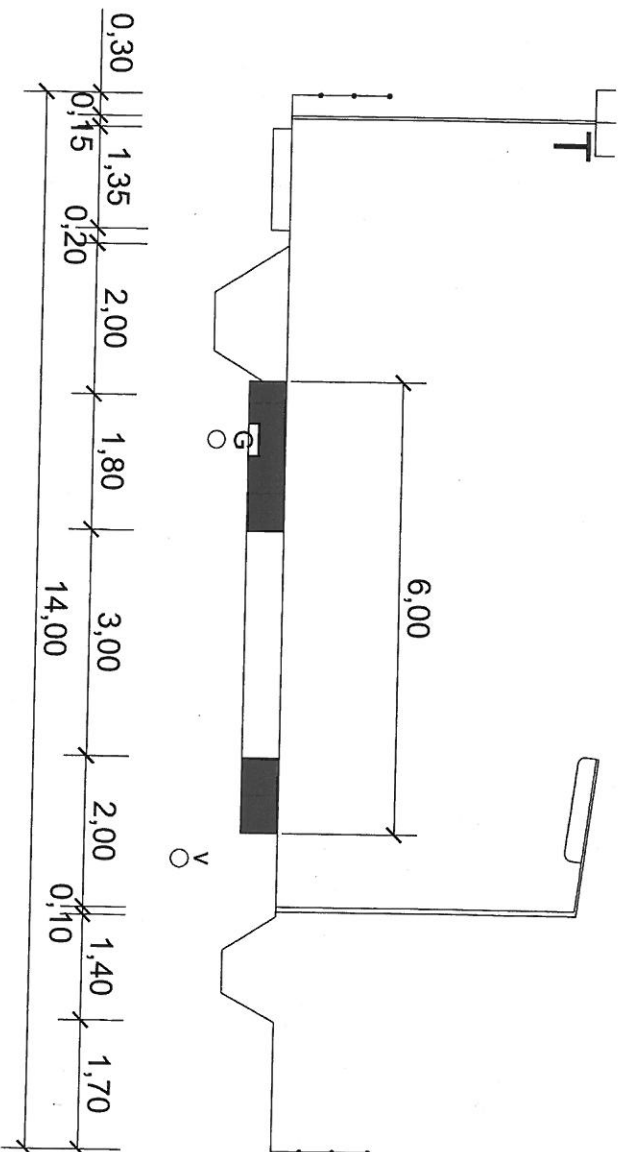
Útkategória: B V.
Hálózati funkció: c
Környezet: B
Tervezési sebesség: 50km/ó
Forgalmi sávok szélessége: 3,50m
Berendezési sáv: 2,45 ill. 7,90m
Gyalogjárda: 1,20m , 1,50m
Közúti úrszelvény magassága: 4,70m



8 - 8 AKÁCFEA UTCA

M = 1 : 100

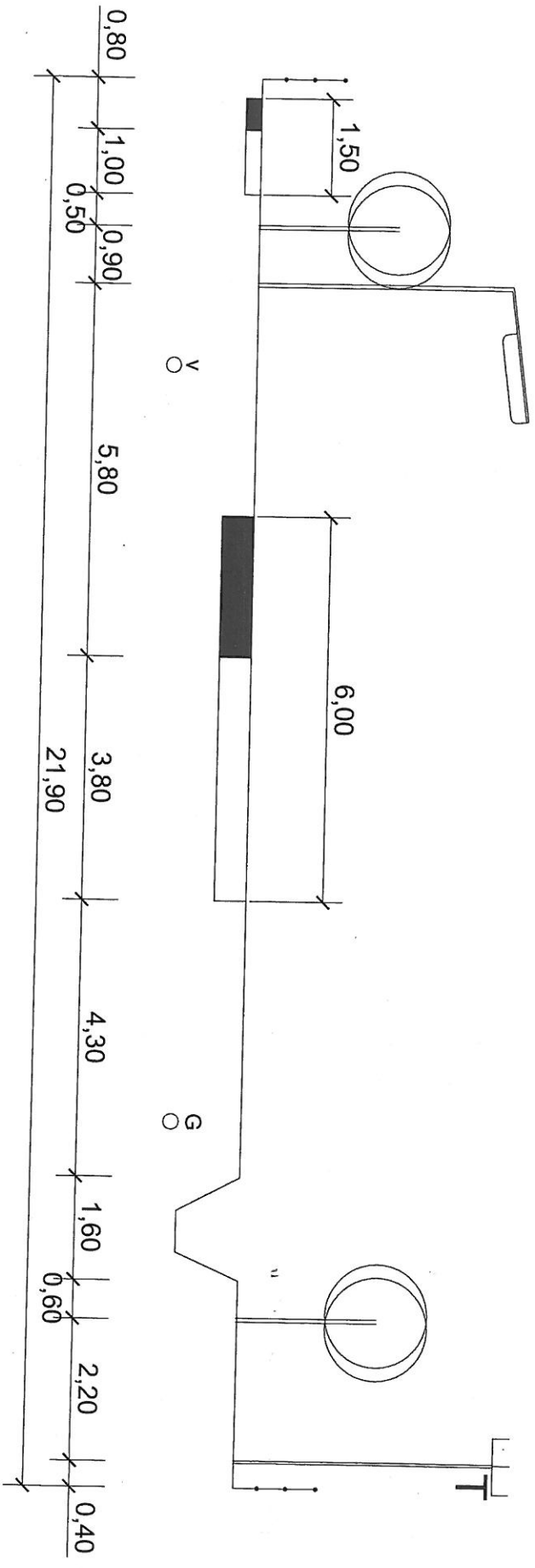
Utıkategória: B VI.
Hálózati funkció: d
Környezet: B
Tervezési sebesség: 40km/h
Forgalmi sávok szélessége: 3,00m
Berendezési sáv: 2,00 m ill. 1,70 m
Gyalogjárda: 1,35 m, 0,0m
Közúti őrshelvény magassága: 4,70m



9 - 9 MÓRA FERENC UTCA

M = 1 : 100

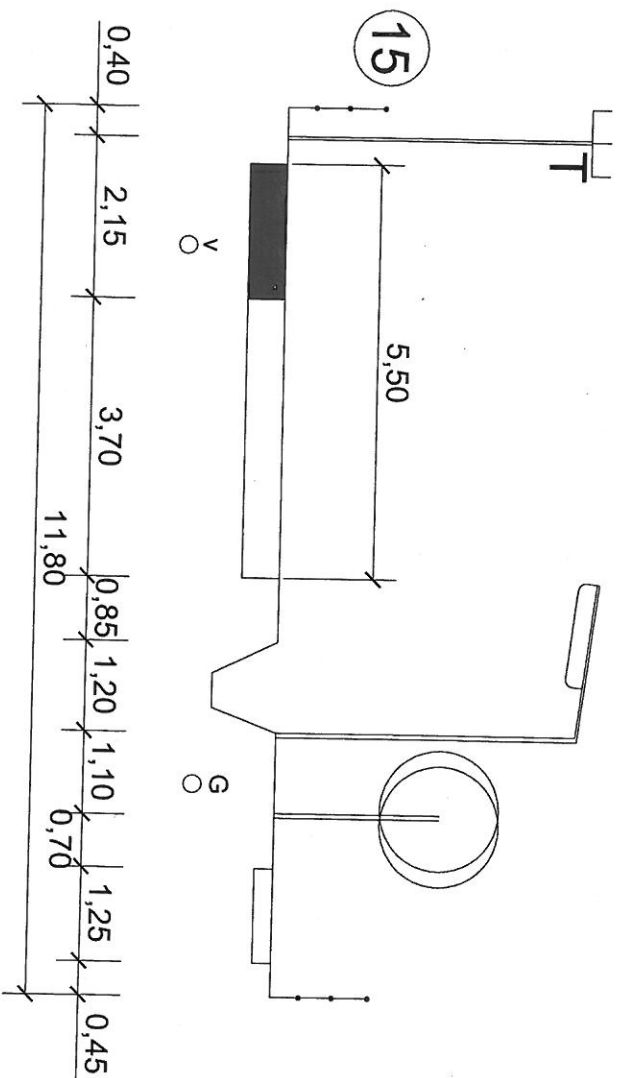
Útkategória: B VI.
 Hálózati funkció: d
 Környezet: B
 Tervezési sebesség: 40km/ó
 Forgalmi sávok szélessége: 3,00m
 Berendezési sáv: 4,50 m ill. 4,30 m
 Gyaloglárda: 1,50 m, 0,0m
 Közúti úrszelvény magassága: 4,70m



10 - 10 TISZA UTCA

M = 1 : 100

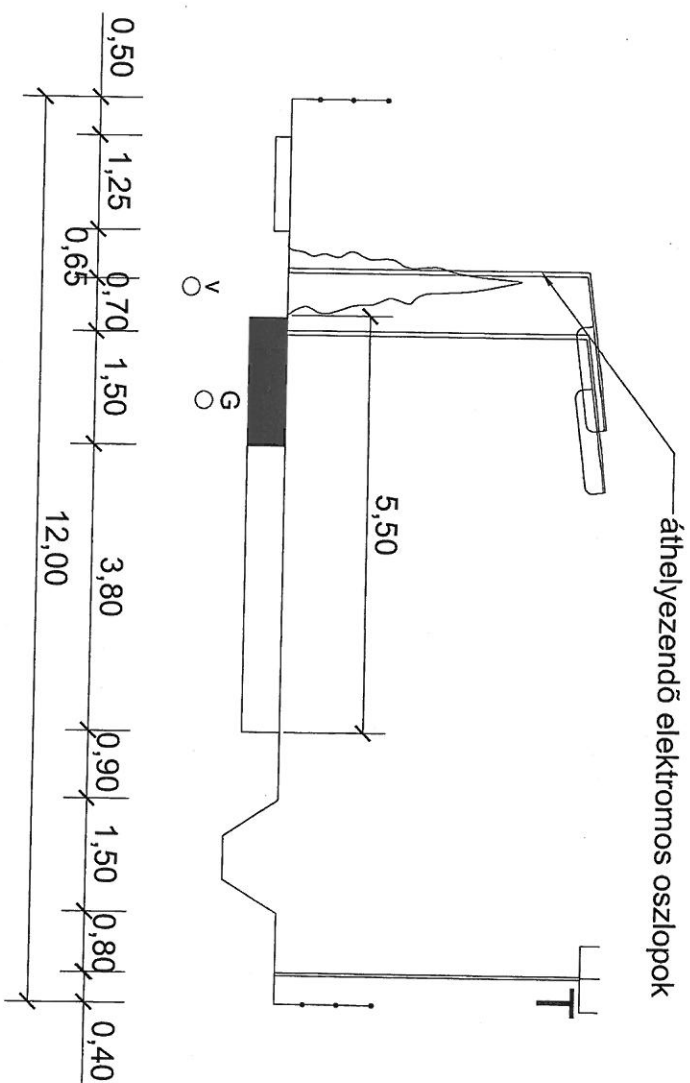
Útkategória: B.VI.
Hálózati funkció: d
Környezet: B
Tervezési sebesség: 40km/h
Forgalmi sávok szélessége: 2,75 m
Berendezési sáv: 0,75 m ill. 1,80m
Gyalogjárda: 0,0 m , 1,25 m
Közúti úrszelvény magassága: 4,70m



11 - 11 CSATORNA UTCA

M = 1 : 100

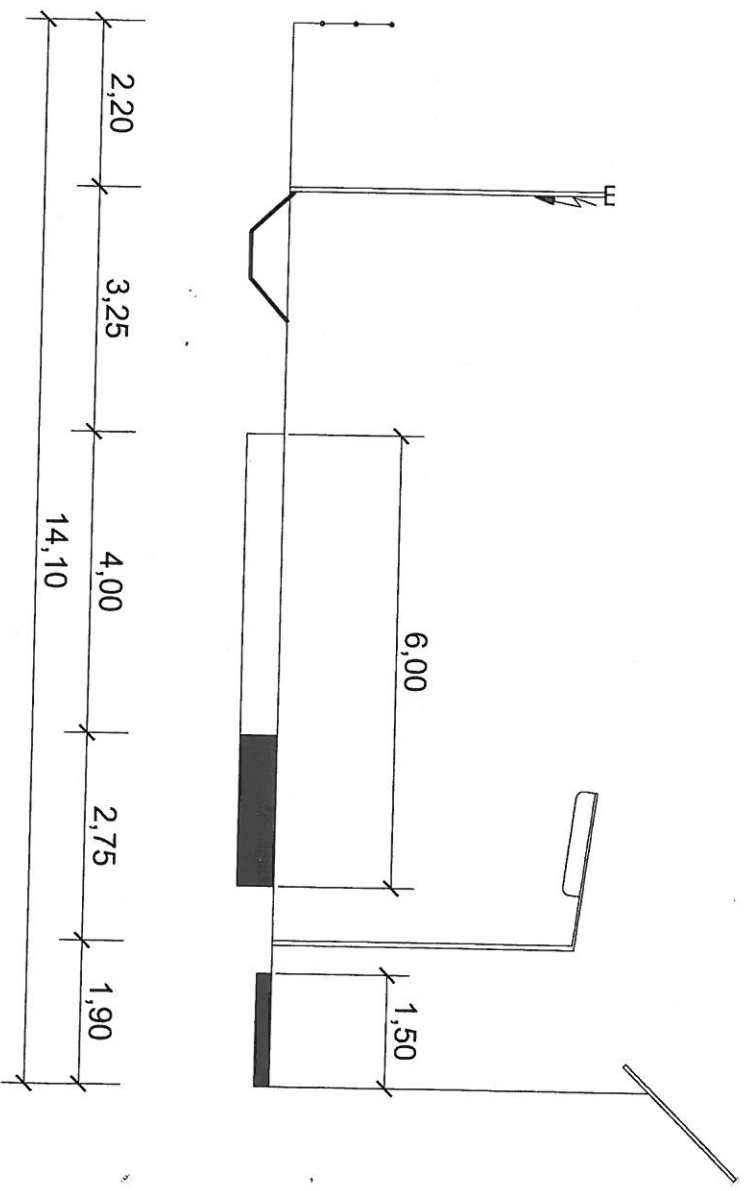
Útkategória: B VI.
Hálózati funkció: d
Környezet: B
Tervezési sebesség: 40km/h
Forgalmi sávok szélessége: 2,75 m
Berendezési sáv: 1,65 m ill. 2,10 m
Gyalogjárda: 1,25m, 0,0m
Közúti úrszelvény magassága: 4,70m



12 - 12 LEHEL UTCA

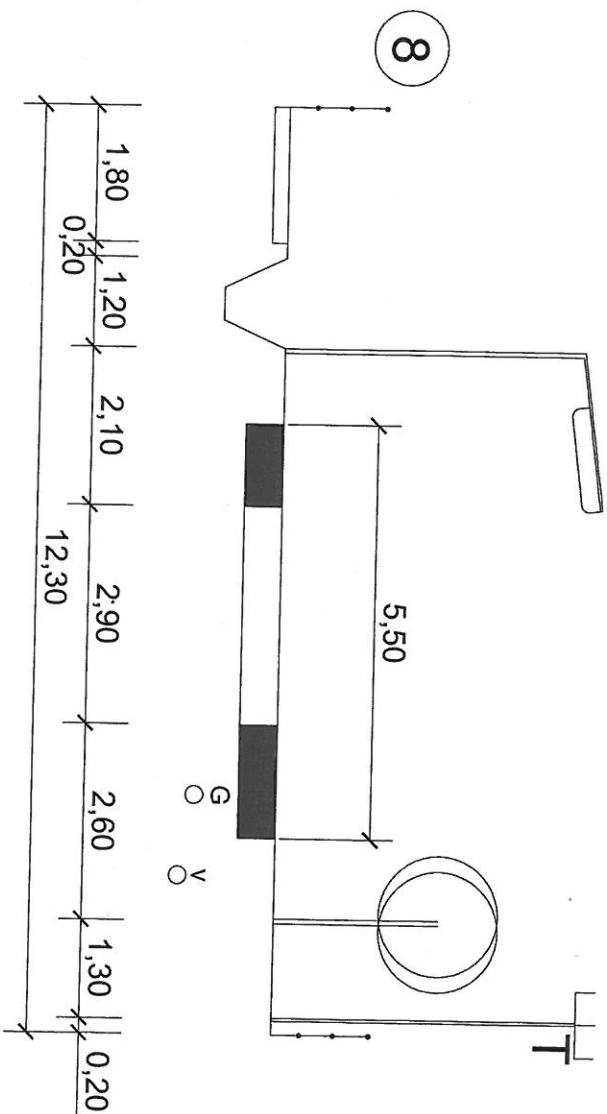
M = 1 : 100

Útkategória: B VI.
Hálózati funkció: d
Környezet: B
Tervezési sebesség: 40km/h
Forgalmi sávok szélessége: 3,00m
Berendezési sáv: 2,20 ill. 1,15m
Gyalogjárda: 0,0m , 1,50m
Közúti úrszelvény magassága: 4,70m



13 - 13 KOSSUTH UTCA

M = 1 : 100

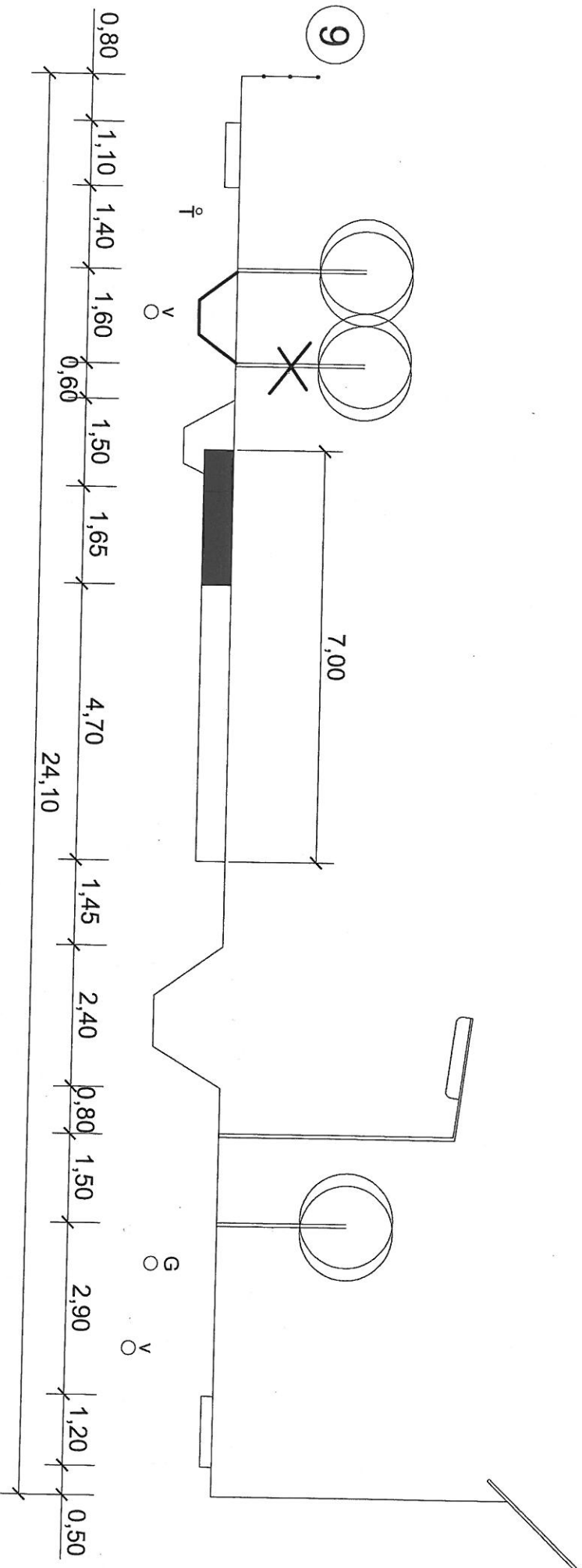


Ut kategória: B VI.
Hálózati funkció: d
Környezet: B
Tervezési sebesség: 40km/6
Forgalmi sávok szélessége: 2,75 m
Berendezési sáv: 1,20 m ill. 2,40 m
Gyalogjárda: 1,80m , 0,0m
Közúti úrszelvény magassága: 4,70m

14 - 14 PETŐFI UTCA

M = 1 : 100

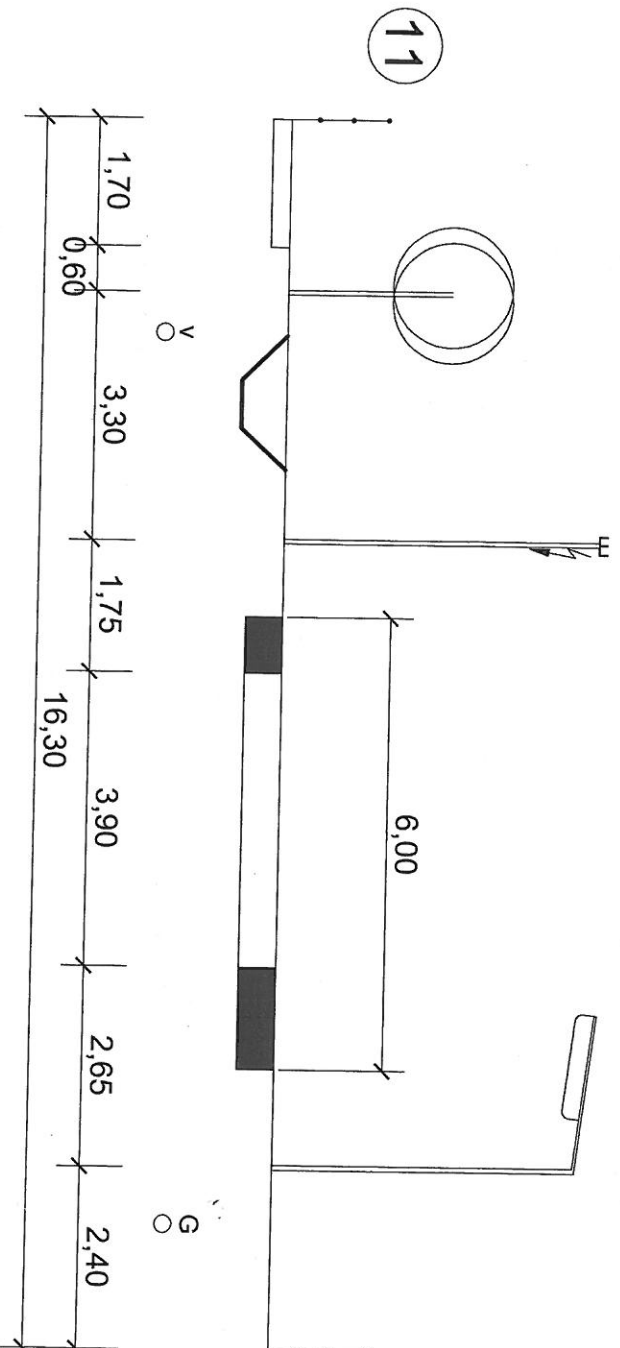
Útkategória: B V.
 Hálózati funkció: c
 Környezet: B
 Tervezési sebesség: 50km/ó
 Forgalmi sávok szélessége: 3,50m
 Berendezési sáv: 1,40 m ill. 5,20 m
 Gyalogjárda: 1,10m , 1,20m
 Közúti úrszelvény magassága: 4,70m



15 - 15 ARANY JÁNOS UTCA

M = 1 : 100

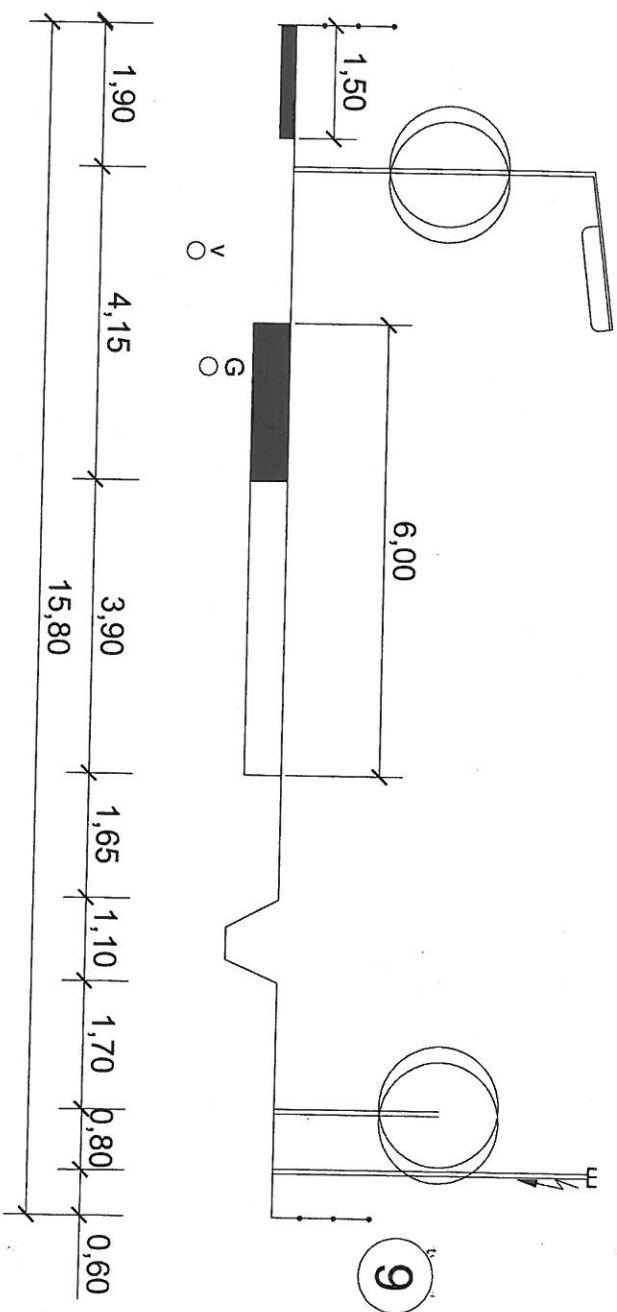
Utikategória: B VI.
Hálózati funkció: d
Környezet: B
Tervezési sebesség: 40km/ó
Forgalmi sávok szélessége: 3,00m
Berendezési sáv: 1,10 m ill. 3,70 m
Gyalogjárda: 1,70m , 0,0m
Közúti úrszelvény magassága: 4,70m



16 - 16 ÁRPÁD UTCA

M = 1 : 100

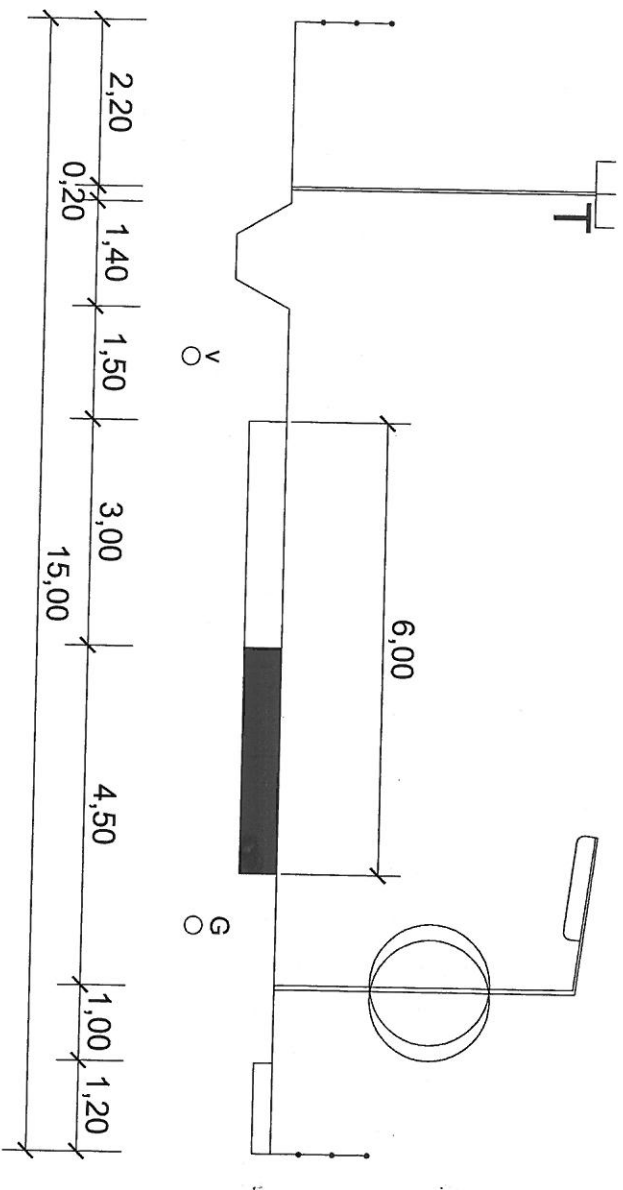
Útkategória: B VI.
Hálózati funkció: d
Környezet: B
Tervezési sebesség: 40km/ó
Forgalmi sávok szélessége: 3,00m
Berendezési sáv: 2,45 m ill. 3,10 m
Gyalogjárda: 1,50m , 0,0m
Közúti úrszelvény magassága: 4,70m



17 - 17 EGYETÉRTÉS UTCA

M = 1 : 100

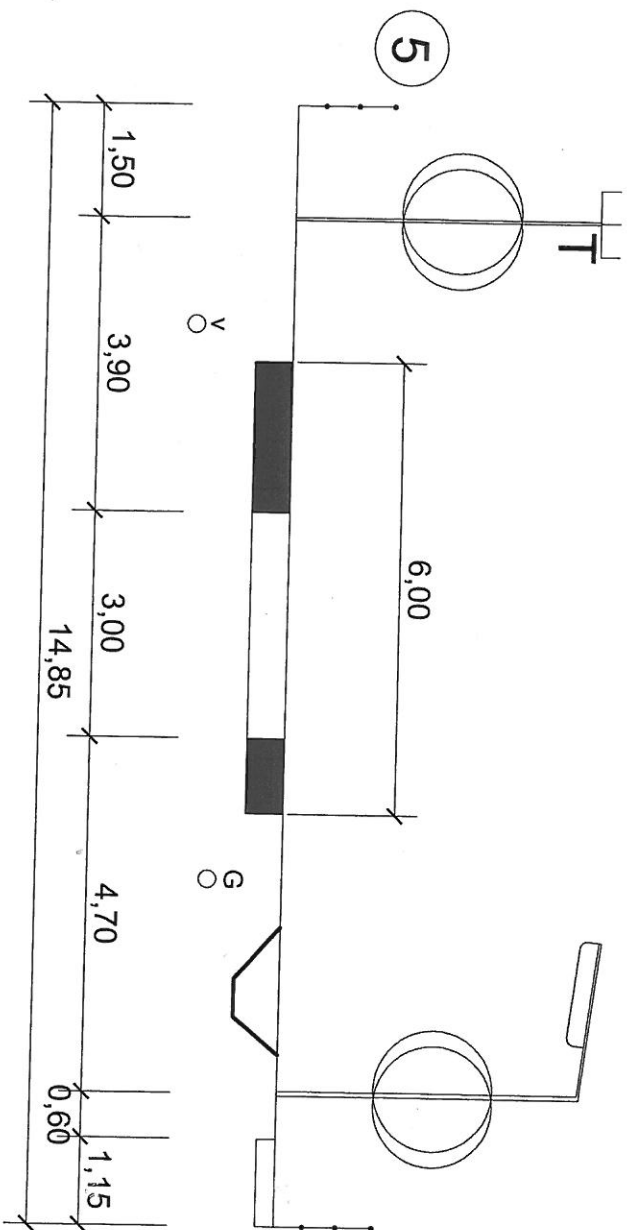
Útkategória: B VI.
Hálózati funkció: d
Környezet: B
Tervezési sebesség: 40km/ó
Forgalmi sávok szélessége: 3,00m
Berendezési sáv: 2,40 m ill. 2,50 m
Gyalójárda: 0,0m , 1,20m
Közúti úrszelvény magassága: 4,70m



18 - 18 VADGERLÉS UTCA

M = 1 : 100

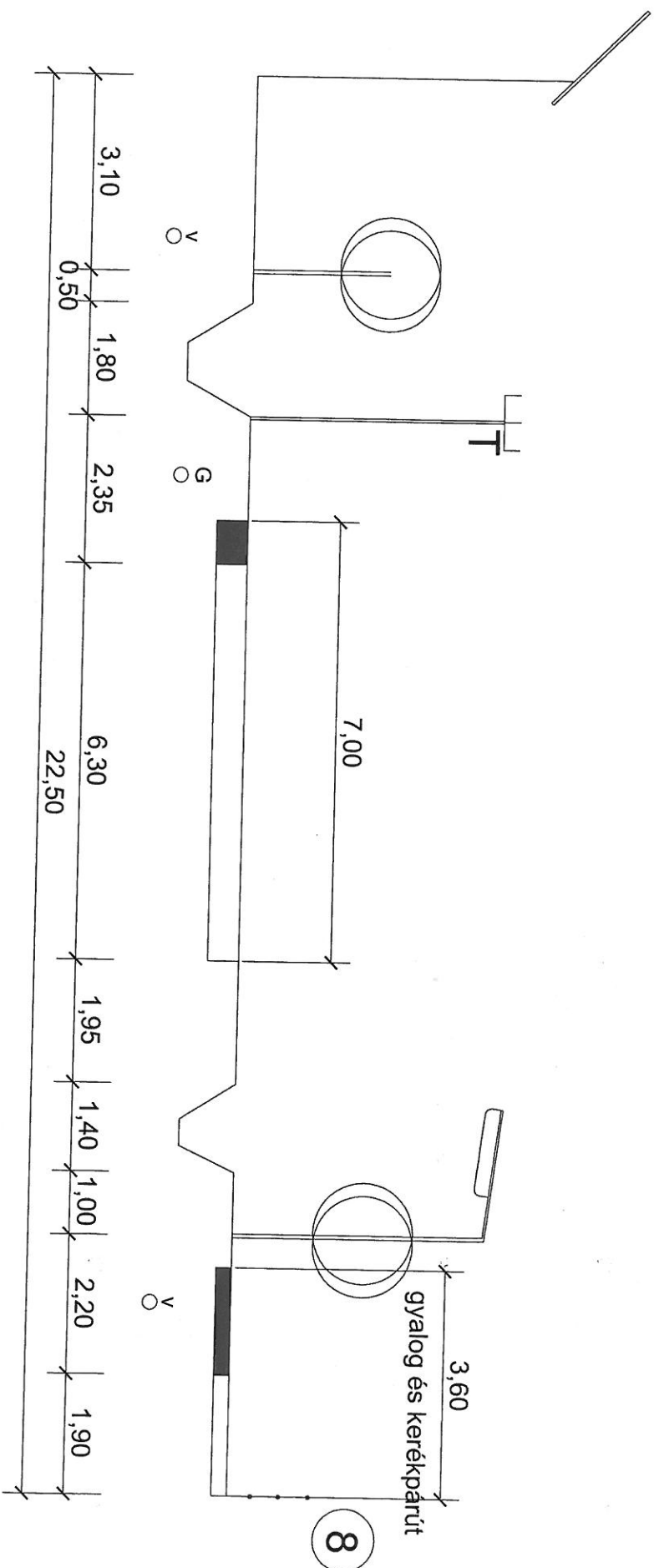
Útkategória: B VI.
Hálózati funkció: d
Környezet: B
Tervezési sebesség: 40km/ó
Forgalmi sávok szélessége: 3,00m
Berendezési sáv: 3,40 m ill. 2,00 m
Gyalogjárda: 0,0m , 1,15 m
Közúti őrszelvény magassága: 4,70m



19 - 19 FELSZABADULÁS UTCA

M = 1 : 100

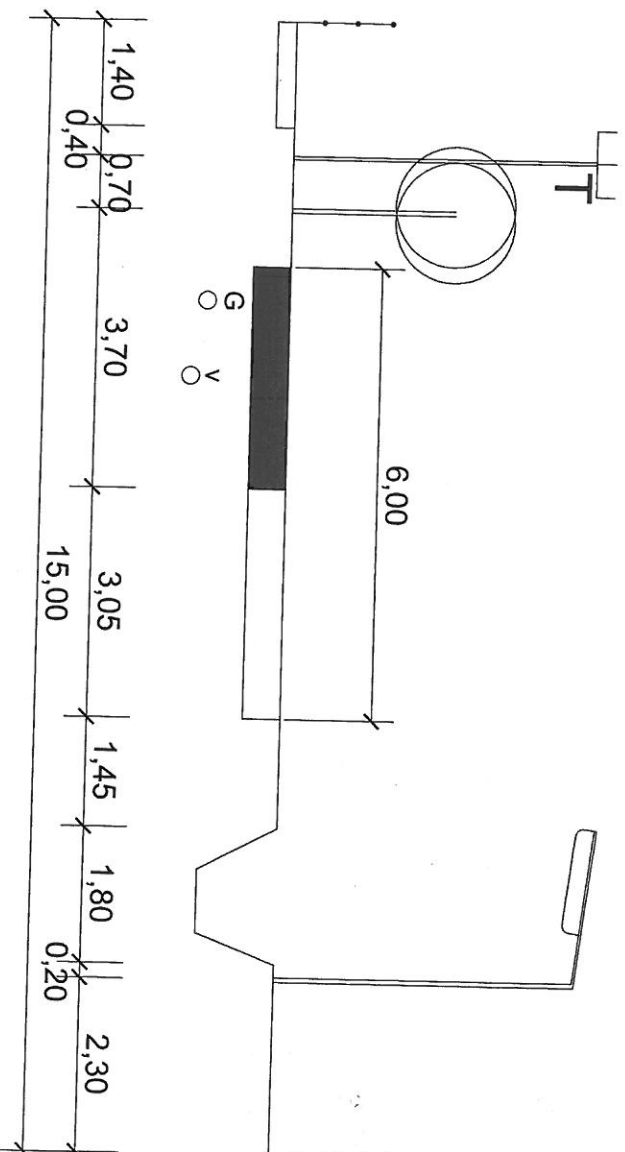
Útkategória: B IV.
 Hálózati funkció: b
 Környezet: B
 Tervezési sebesség: 60km/6
 Forgalmi sávok szélessége: 3,50m
 Berendezési sáv: 3,60 m ill. 3,20m
 Gyalogjárda: 0,0 m , 1,90m
 Közúti úrszelvény magassága: 4,70m



20 - 20 HONFOGLALÁS UTCA

M = 1 : 100

Útkategória: B VI.
Hálózati funkció: d
Környezet: B
Tervezési sebesség: 40km/6
Forgalmi sávok szélessége: 3,00m
Berendezési sáv: 1,95 m ill. 2,50 m
Gyalogjárda: 1,40m , 0,0m
Közúti úrszelvény magassága: 4,70m



TERVEZETT KERESZTSZELVÉNY

M=1:100

Útkategória: B.VI.
Hálózati funkció: d
Körmeyzet: C
Tervezési sebesség: 30km/ó
Forgalmi sávok szélessége: 2,00m
Berendezési sáv: 3,50 ill. 2,50m
Közúti űrszelvény magassága: 4,70m

